

YENİ

CAP-STP11 STEPPER MOTOR ARBİRİM KARTI

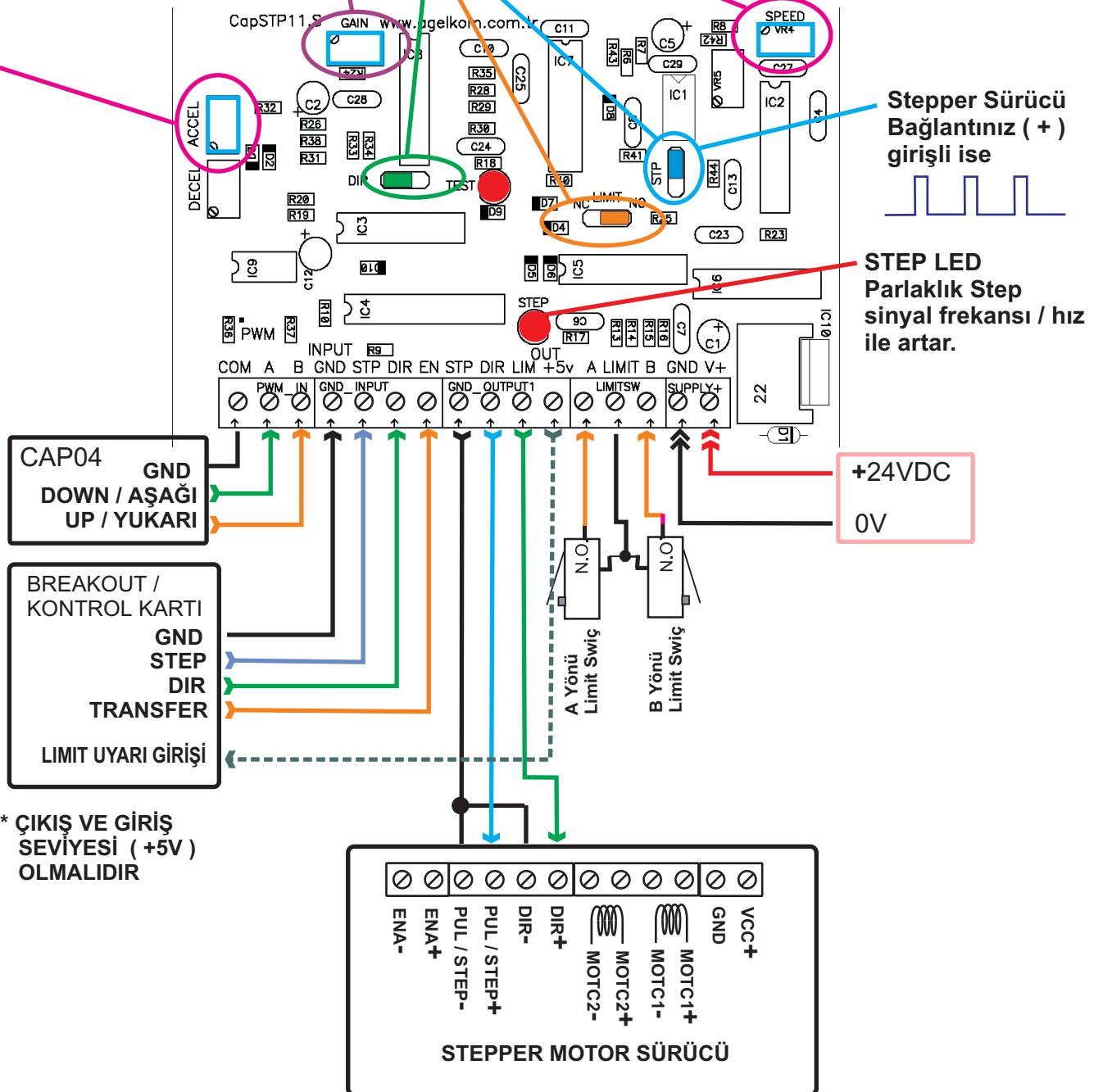
- Cap04 Kapasitif Sensörü Stepper Motorla Kullanmak için dizayn edilmiş arabirim kartıdır.
- Breakout / Kontrol Kartı ile tek bir sinyalle TRANSFER anahtarlama yapabilirsiniz.
- Kartınızdan gelen STEP-DIR sinyallerini Motor kontrolünde kullanabilir, istediğiniz anda Cap04 ün kontrolüne bırakabilirsiniz.
- Limit Swiçler sadece hareket yönünde aktiftir. Limit swici devreden çıkarmak için motor ters yönde hareket yapabilir.
- Ayrıca LIMIT VAR çıkış sinyalini, uyarı amacı ile kullanabilirsiniz.
- Girişler PWM olduğu için, motor hızı analog olarak (orsanal) kontrol edilir. Cap04 le beraber kullanıldığında, kesilen metale yaklaştıkça yavaşlıyarak durur ve yumuşak şekilde yukarı kalkar, bu işlem hızlı olduğundan fark edilemez, ancak sarsıntısız bir ivmelenme sağlar.

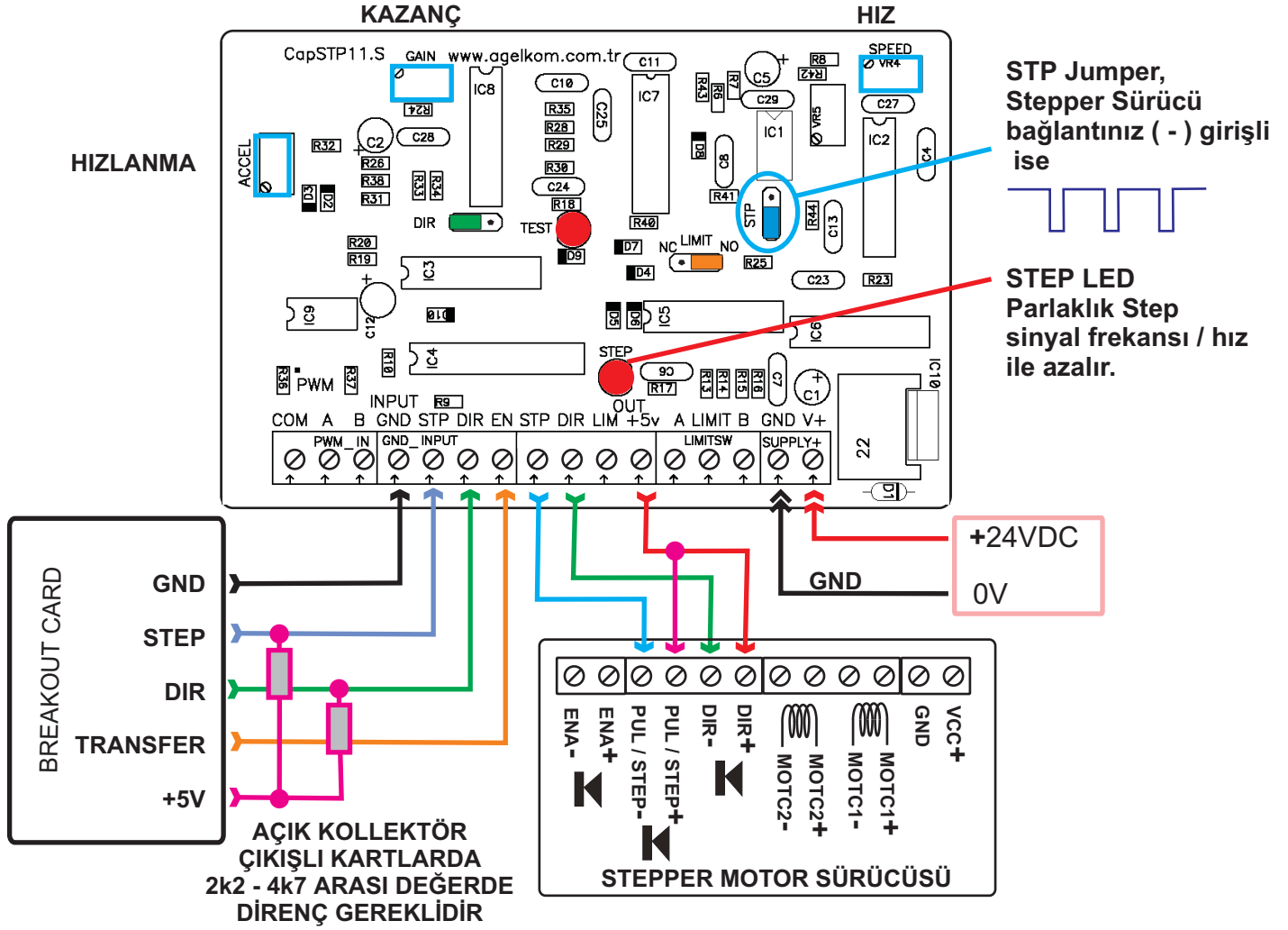
AYARLAR

- Motor Hızı
- Giriş Sinyal Kazancı
- Akselerasyon (Hızlanma / Yavaşlama)
- Motor Yönü "Dir" (Jumper)
- Puls "Step" yönü (Jumper)
- Limit Swic tipi NO veya NC (Jumper)

UYARI LEDLERİ

- STEP: Motora STEP sinyalini gönderildiğini gösterir
- TEST: Yön değişiminde, Limit swiçler aktif olduğunda, Transfer anahtarlama yapıldığında uyarı verir





***** CAP-STP11 EK BAĞLANTILAR *****

